



## ООО «КАЛЬМАТРОН-Н»

630088, г. Новосибирск, ул. Сибиряков-Гвардейцев, 51/6, оф. 20  
тел./факс (383) 303-46-06

E-mail: [kalmatron@kalmatron-n.ru](mailto:kalmatron@kalmatron-n.ru)

[www.kalmatron.ru](http://www.kalmatron.ru)

Реквизиты: р/с 40702810961110001661

Ф-л Новосибирский № 2 ПАО Банк «ФК Открытие»

к/с 30101810350040000741 БИК 045004741

ОКВЭД 23.64 ИНН/КПП 5404146195 /

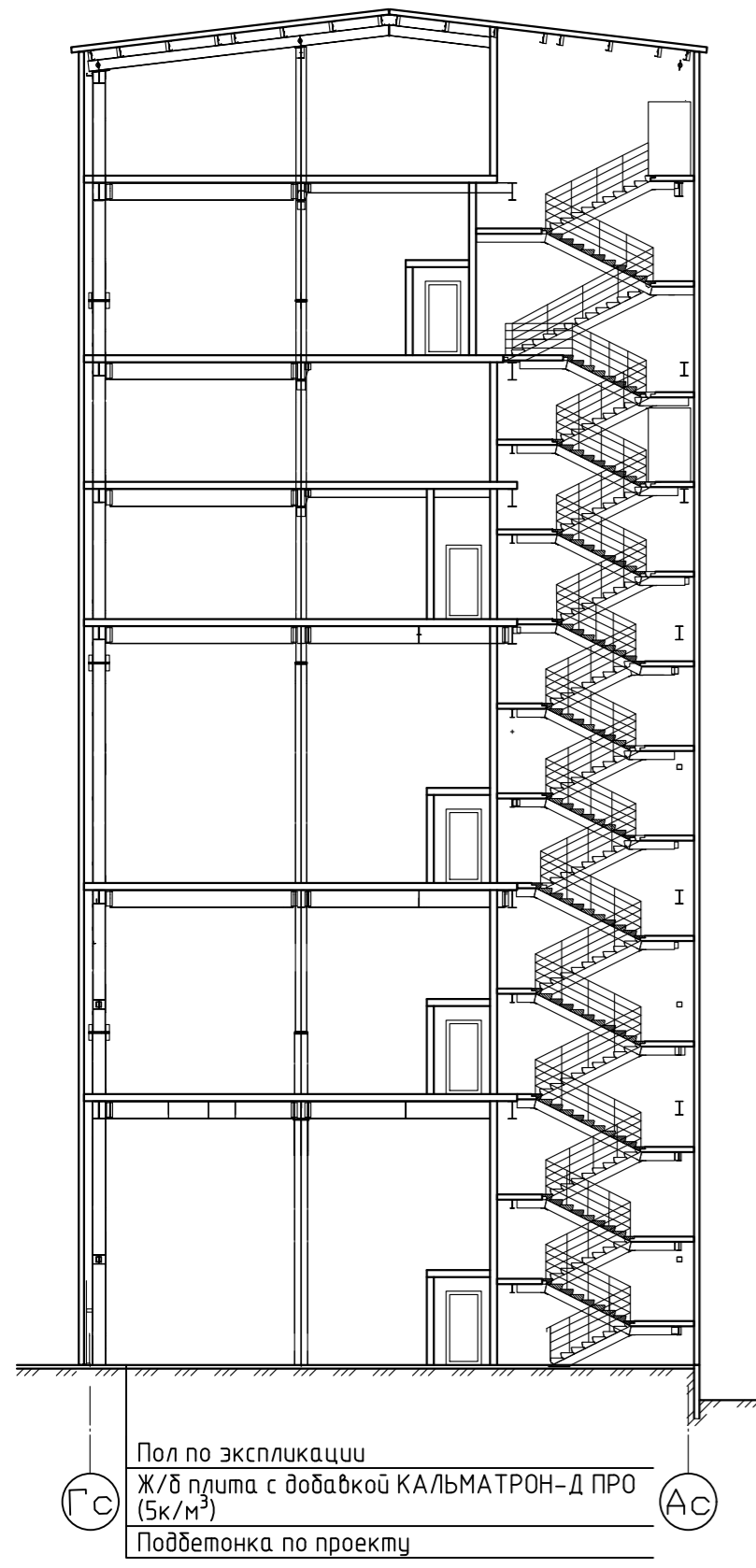
540301001

Цех по производству премиксов,  
производительностью 2 т/час и кормов для  
непродуктивных животных,  
производительностью 3 т/час

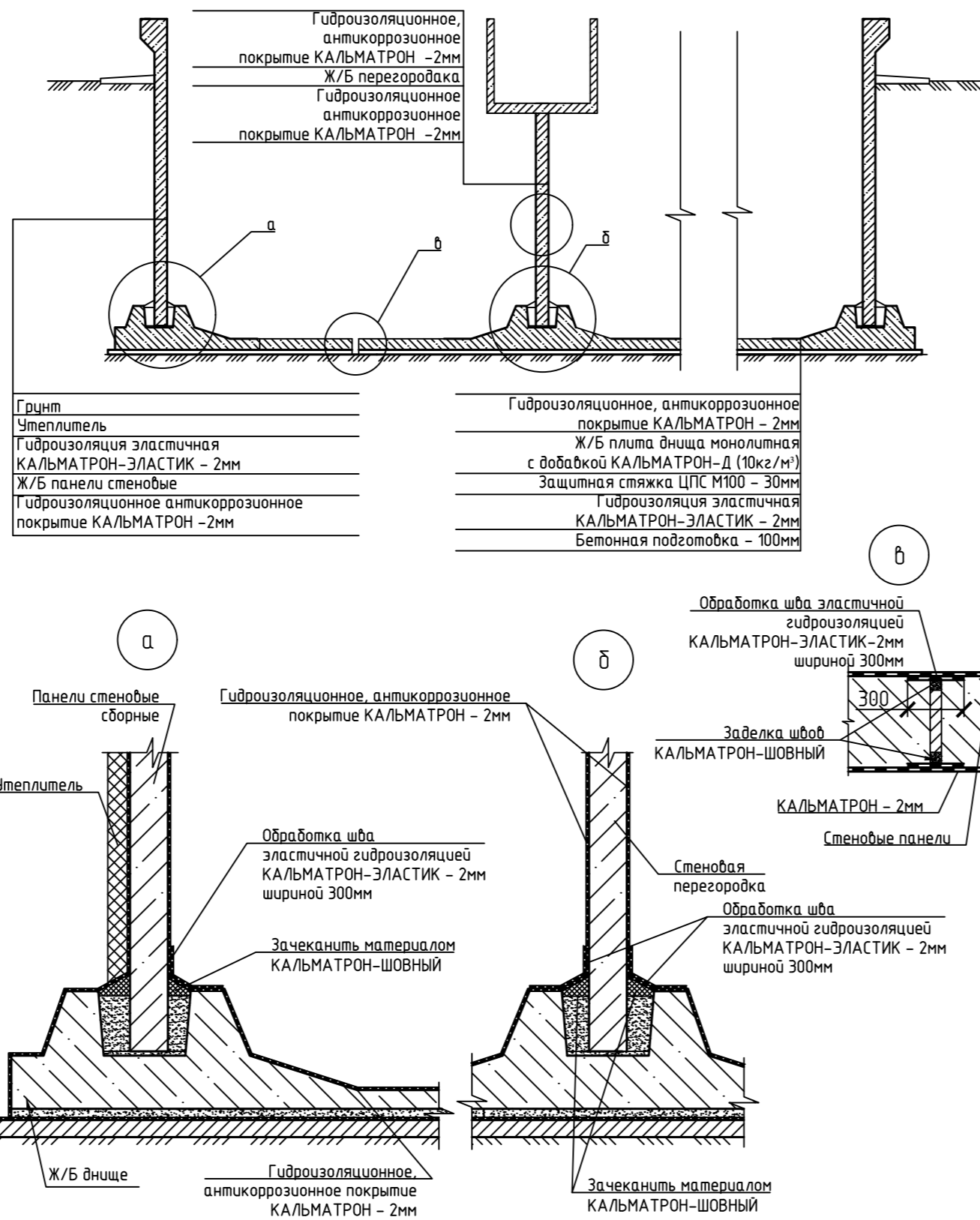
ТЕХНИЧЕСКИЕ РЕКОМЕНДАЦИИ  
по устройству гидроизоляционной защиты  
с применением материалов «КАЛЬМАТРОН»



Разрез 1-1



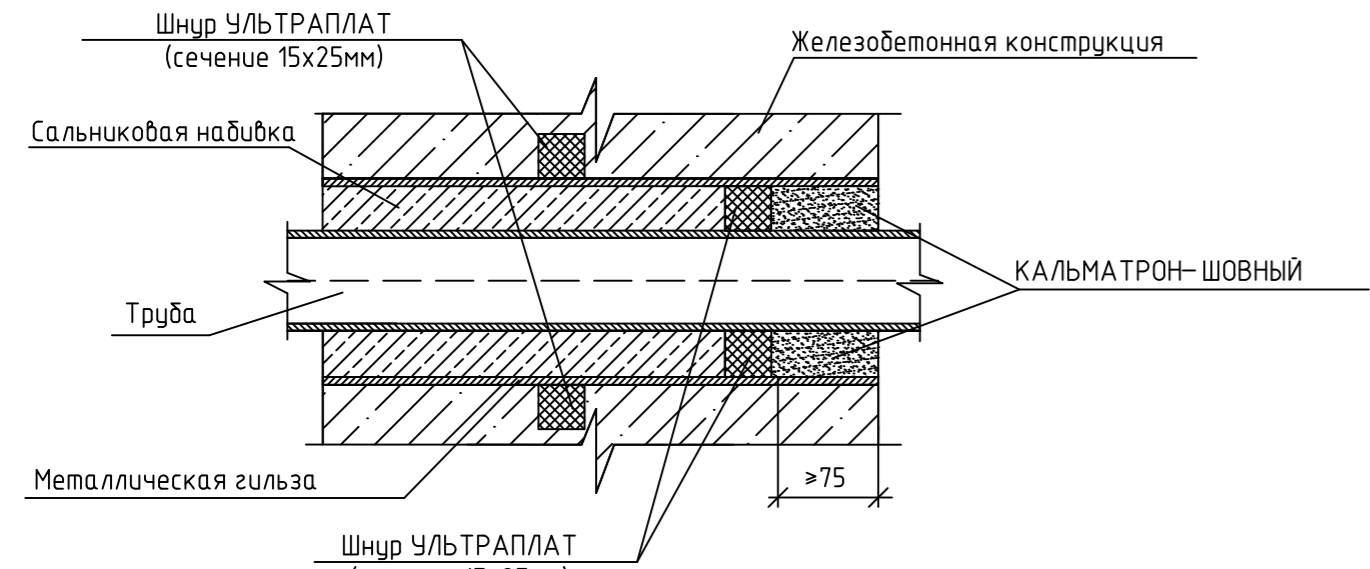
Устройство гидроизоляции и антикоррозионного покрытия заглубленных очистных сооружений из сборного железобетона (отстойники, резервуары, аэротенки)



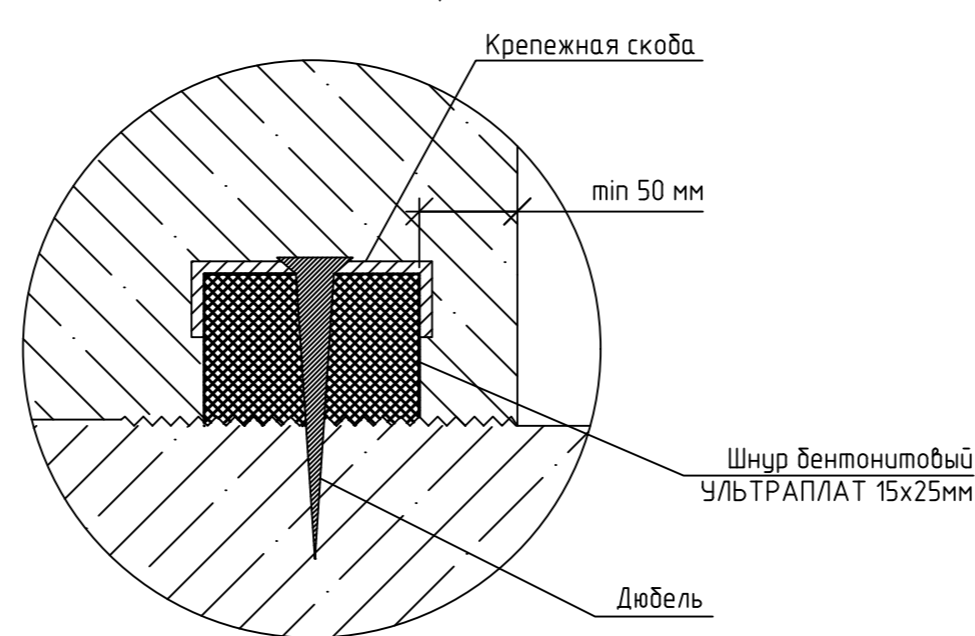
Экспликация полов

Помещение	Тип пола	Схема пола или тип пола по серии	Данные элементов пола (наименование, толщина, основание и др.), мм	Площадь, м²
Искробезопасные полы	1		- Стяжка ГИДРОБЕТОН СРГ-Ф2, от 50мм - Ж/б плита фундамента (перекрытия)	
Химически стойкие полы	2		- Кислотоупорная плитка - Клей кислотоупорный - Гидроизоляция проникающая КАЛЬМАТРОН 2 мм - Выравнивающая стяжка ГИДРОБЕТОН Наливной-2 - Ж/б плита	
Промышленные полы	3		- Топпинг УЛЬТРАТОП-КВАРЦ (расход 5-8 кг/м²) - Стяжка из армированного железобетона - Ж/б плита	
Душевые	4		- Керамогранитная плитка - Клей плиточный усиленный - Гидроизоляция КАЛЬМАТРОН-ЭЛАСТИК 2 мм - Выравнивающая стяжка - Плита перекрытия	
Санузлы	5		- Керамическая плитка - Клей плиточный - Гидроизоляция КАЛЬМАТРОН-АКРИЛАСТ 2 мм - Выравнивающая стяжка - Плита перекрытия	
Разделки	6		- Керамогранитная плитка - Клей плиточный усиленный - Гидроизоляция КАЛЬМАТРОН-АКРИЛАСТ 2 мм - Стяжка пола с системой подогрева - Экструдированный пенополистирол - Выравнивающая стяжка - Ж/б плита	

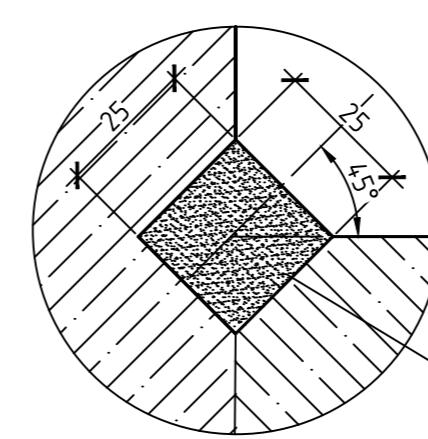
Гидроизоляция места ввода коммуникаций



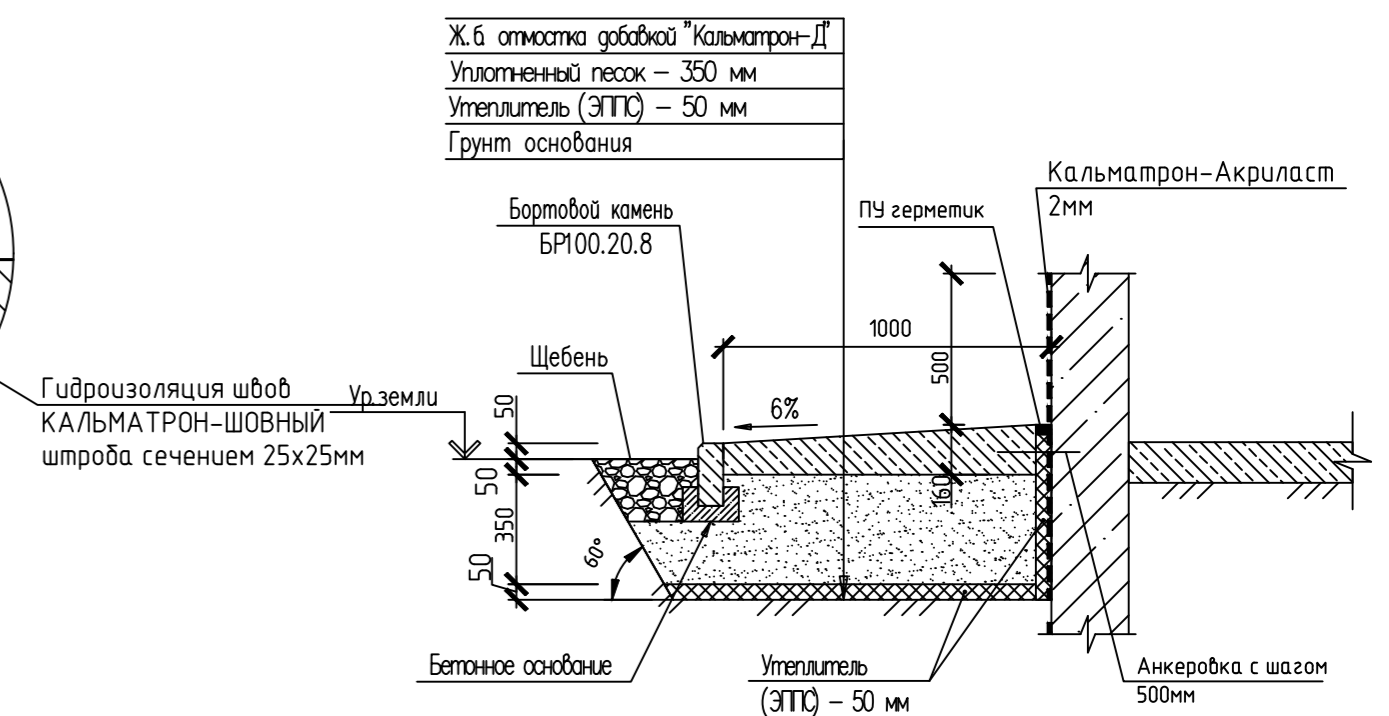
Гидроизоляция примыкания на стадии бетонирования



Узел примыкания стена/пол, стена/стена



Устройство отмостки



Указания по герметизации места ввода коммуникаций:  
Устройство ввода инженерных коммуникаций для герметизации следует выполнять с использованием материалов системы КАЛЬМАТРОН: гидроизоляционный саморасширяющийся шнур УЛЬТРАПЛАТ, КАЛЬМАТРОН-ШОВНЫЙ, КАЛЬМАТРОН-ЭЛАСТИК.  
Перед монтажом опалубки предварительно установленную гильзу плотно обмотать в один оборот с нахлестом гидроизоляционным саморасширяющимся шнуром УЛЬТРАПЛАТ (сечение 10x20 мм или 15x25 мм), закрепить его при помощи проболоки (наколоти). Установить опалубку стены. Выполнить бетонирование.  
Гидроизоляция зазора между гильзой и трубой производится в следующей последовательности:  
1) Устройство сальниковой набивки на расстоянии не менее 70 мм от края гильзы.  
2) Обезжиривание поверхности трубы.  
3) Отмерить и отрезать необходимое количество шнура гидроизоляционный саморасширяющийся шнур УЛЬТРАПЛАТ (сечение 10x20 мм или 15x25 мм см. по месту). Плотно обмотать трубу шнуром УЛЬТРАПЛАТ. Минимальное расстояние от середины шнура УЛЬТРАПЛАТ до поверхности конструкции должно быть не менее 70 мм.  
4) Оставшееся пространство между гильзой и трубой заполнить составом КАЛЬМАТРОН-ШОВНЫЙ.  
5) Состав КАЛЬМАТРОН-ШОВНЫЙ и прилегающие бетонные поверхности вокруг трубы обработать двухкомпонентным эластичным гидроизоляционным составом КАЛЬМАТРОН-ЭЛАСТИК.  
6) Обработанную поверхность следует защищать от механических воздействий и отрицательных температур в течение 3-х суток.

Изм.	Кол. ч.	Лист	№ док.	Подп.	Дата	Технические рекомендации по устройству гидроизоляционной защиты с применением материалов «КАЛЬМАТРОН»	Стадия	Лист	Листов
						Щех по производству премиксов, производительностью 2 т/час и кормов для непродуктивных животных, производительностью 3 т/час	П	2	
						Технические решения с применением материалов КАЛЬМАТРОН			